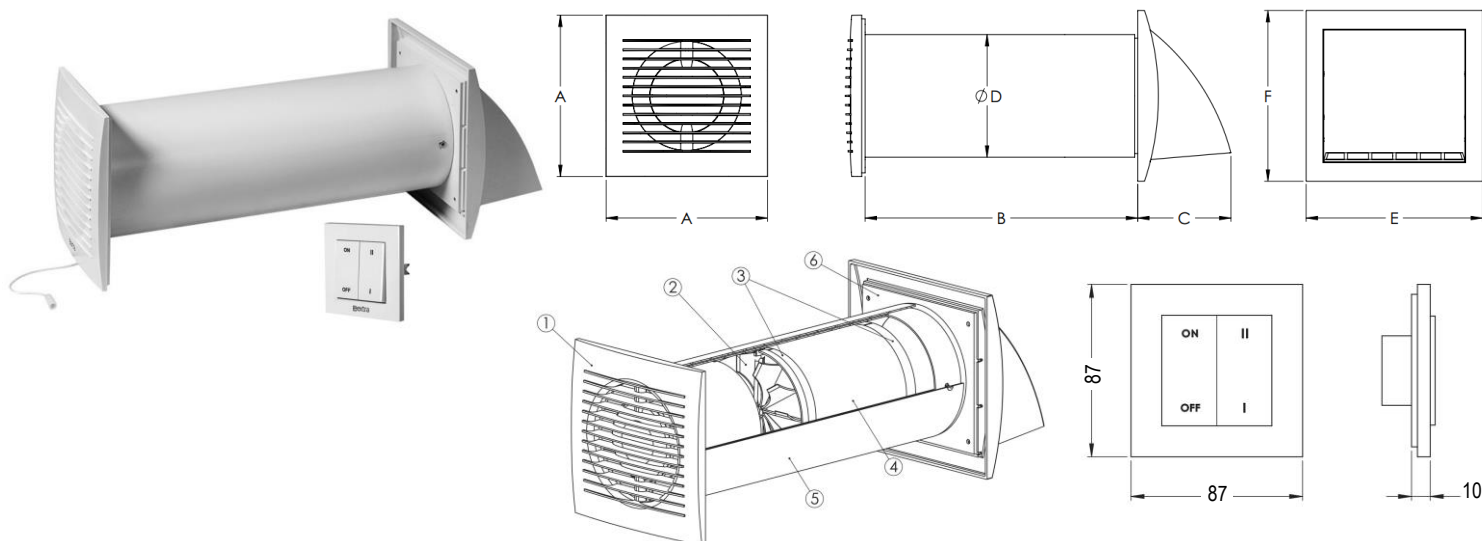


Sienas rekuperators EER



Apraksts

Teleskopisks, plastmasas sienas komplekts telpu ventilācijai ar siltuma rekuperācijas funkciju

Tehniskie dati

Konstrukcija Izgatavots no plastmasas. Sastāvs: ① aksiālais ventilators, ② gaisa plūsmas taisnotājs, ③ filtri, ④ keramiskais siltuma reģenerators, ⑤ teleskopisks gaisa vads, ⑥ ārējā rēste.

Montāža Montējams cauri sienai, horizontāli, ar 1-2° slīpumu uz leju, uz ārpusi, fiksējams ar skrūvēm.

Krāsas Balta, antracīta

Izmēri

Veids	A [mm]	B [mm]	C [mm]	ØD [mm]	E [mm]	F [mm]
EER100	140	300-555	81	106	153	148
EER125	165	300-555	95	131	190	190
EER150	190	300-555	95	156	190	190

Tehniskā specifikācija

Modelis	EER100		EER125		EER150	
	I	II	I	II	I	II
Ātrums						
Sriegums [V, Hz]	220-240V, 50Hz		220-240V, 50Hz		220-240V, 50Hz	
Jauda [W]	1,5	2	1,8	3,4	1,8	3,7
Gaisa plūsma [m ³ /h]	20	24	20	30	29	53
Gaisa plūsma reģenerācijas režīmā [m ³ /h]	10	12	10	15	15	27
Trokšņa līmenis 3m attālumā [L _p A dB(A)]	27	32	22	31	19	32
IP	IPX4		IPX4		IPX4	
Rotācijas ātrums [rpm]	2050	2450	1100	1700	800	1450
Apkārtējās vides temperatūra min/max [°C]	-30/+50		-30/+50		-30/+50°C	
Filtri	EU1		EU1		EU1	
Rekuperācijas efektivitāte	≤ 85%		≤ 90%		≤ 90%	
Energoefektivitātes klase	A		A		A	
Svars [kg]	1,54		1,90		2,37	

Modifikācijas

EERxxxS – balts, ar sienas slēdzi
 EERxxxWP – balts, ar vadu un slēdzi
 EERxxxxA – antracīta krāsā